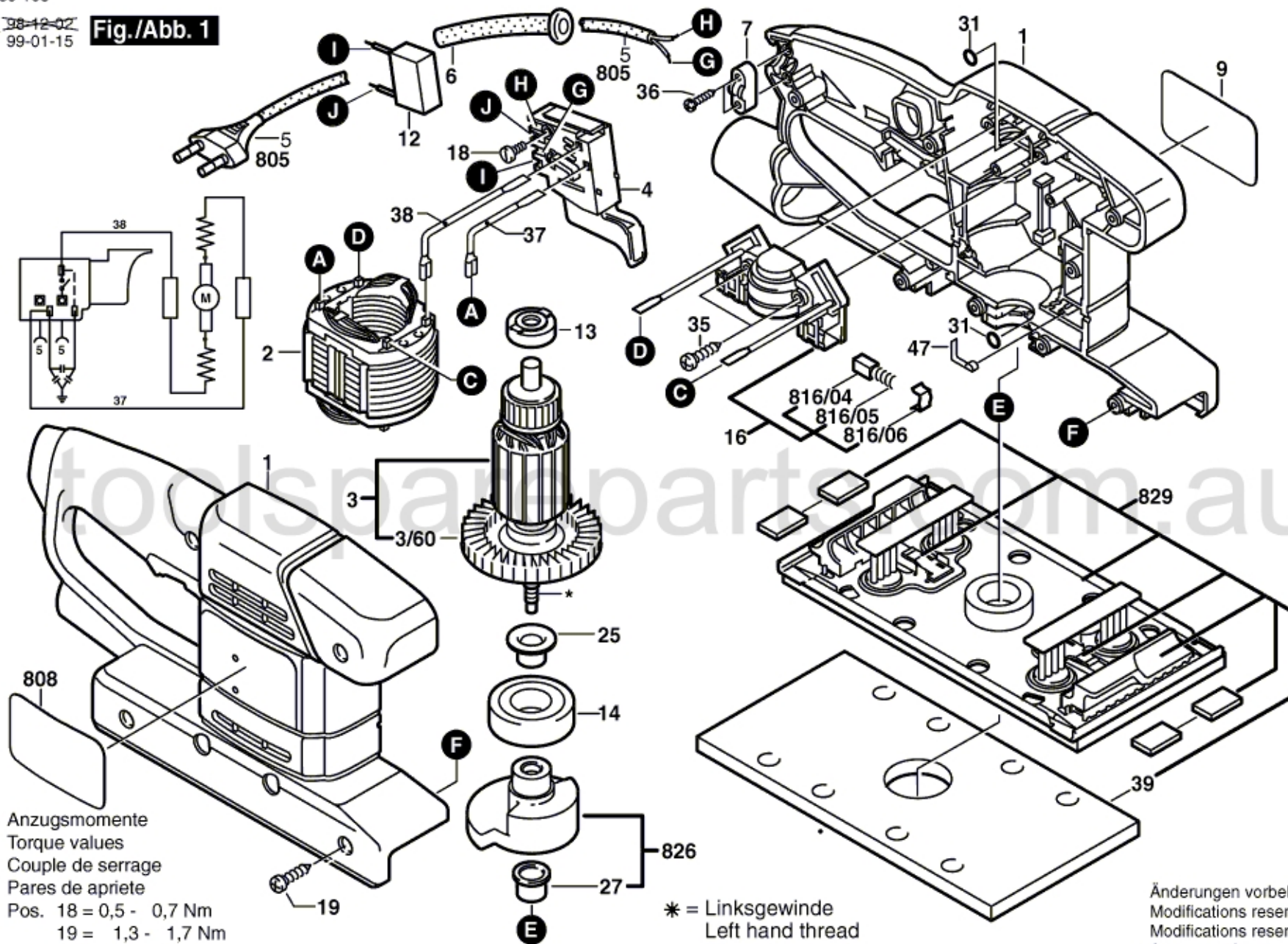


Fig./Abb. 1



Anzugsmomente
Torque values
Couple de serrage
Pares de apriete

Pos. 18 = 0,5 - 0,7 Nm
19 = 1,3 - 1,7 Nm
26 = 4,0 - 6,0 Nm
35 = 1,3 - 1,7 Nm

* = Linksgewinde
Left hand thread
Filetage gauche
Rosca izquierda

Änderungen vorbehalten
Modifications reserved
Modifications reserves
Salvo modificaciones
Robert Bosch GmbH
Geschäftsbereich Elektrowerkzeuge
70745 Leinfelden-Echterdingen